

ROLENTO/Portes à enroulement

ROLENTO B1/55, B1/77, B2/77 / Porte à enroulement B3/77



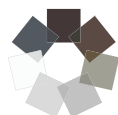
ROLENTO

Porte à
enroulement B3

- Montage devant ou à l'intérieur du garage
- Gain de place à l'intérieur du garage
- Gain de place au niveau du plafond du garage
- Plusieurs choix de kits de commande
- Système d'axe mobile ou fixe et isolation phonique



Coloris du système : coulisses et caisson



Harmonie des teintes ROMA

Autres coloris hors Harmonie des teintes ROMA

Les sept coloris du concept d'Harmonie des teintes sont proposés en standard dans les deux finitions suivantes : Mat lisse Mat structuré

ROMA 9016 (~ RAL 9016, Blanc circulation)	ROMA Gris	ROMA 9006 (~ RAL 9006, Aluminium blanc)	ROMA 9007 (~ RAL 9007, Aluminium gris)	ROMA Sarotti	ROMA DB 703	ROMA 7016 (~ RAL 7016, Gris anthracite)

Collection des teintes ROMA (coloris spéciaux). Plus-value !



Vous trouverez toutes les informations relatives à la collection des teintes ROMA dans les informations générales figurant dans la brochure des portes de garage.

Lames de portes de garage et coloris



ALUMINO, double paroi, en mousse écologique



Lame hublot (LFL 77) Aluminium extrudé



Lame design (S77) Aluminium double paroi extrudé



Lame d'aération (LL77) Aluminium double paroi extrudé

ALUMINO / lames spéciales		ALUMINO 55		ALUMINO 77		LFL77	S77		LL77
Teinte / version		Rainures avec sans		Rainures avec sans			Rainures avec sans		
	Gris lumineux	■	■						
	Gris	■	■	■	■	■	■	■	■
	Gris foncé nacré (~ RAL 9023)			■	■	■	■	■	■
	Gris anthracite (~ RAL 7016)	■	■	■	■	■	■	■	■
	Blanc crème	■	■						
	Argent (~ RAL 9006)	■	■	■	■	■	■	■	■
	Beige	■	■	■	■	■	■	■	■
	ROMA 9016 (~ RAL 9016)	■	■	■	■	■	■	■	■
	Ivoire	■							
	Sarotti	■		■	■	■	■	■	■
	Faux bois clair	■		■	■	■	■	■	■
	Faux bois foncé	■		■	■	■	■	■	■
	Rouge pourpre (~ RAL 3004)			■	■	■	■	■	■
	Vert sapin (~ RAL 6009)			■	■	■	■	■	■
	Vert mousse (~ RAL 6005)			■	■	■	■	■	■
	Bleu acier (~ RAL 5011)			■	■	■	■	■	■
	Aluminium gris (~ RAL 9007)			■	■	■	■	■	■
	DB 703			■	■	■	■	■	■
	RAL					■	■	■	■
	Plaxage			■	■		■	■	

Lames	ROLENTO			Porte à enroul. B3/77
	B1/55	B1/77	B2/77	
ALUMINO 55	■			
ALUMINO 77		■	■	■
spéciales		■	■	■



Le plaxage des lames de porte ALUMINO 77 est disponible dans plus de 100 coloris, avec ou sans rainure.

Toutes les lames hors standard (S77, LFL77 et LL77) sont disponibles dans les mêmes coloris hormis les faux bois clair et foncé qui n'ont pas de veinage bois.

- Standard
- En option (sans surcoût)
- En option (surcoûts à prévoir)

En harmonie avec les coloris d'éléments de l'Harmonie des teintes ROMA.

Les coloris imprimés et les coloris réels peuvent varier. Référez-vous toujours à l'échantillon de couleur d'origine pour prendre votre décision.

Systèmes



ROLENTO B1/55 et B1/77 avec axe fixe



ROLENTO B2/77 et B3/77 avec axe mobile



Aluminium

Sécurité et protection des personnes et des marchandises



En option : manœuvre de secours intégrée (hauteur accessible de 1 m).



En option : arrêt de sécurité automatique
Barrière lumineuse au sol pour sécurité de passage

Manceuvre



En option : commande ROLENTO plus prête à brancher avec éclairage intégré et barre palpeuse optique.



En option : kit de commande IFR
Commande à impulsion en auto-contrôle avec télécommande radio autonome et barre palpeuse optique, commande ROLENTO plus et 2 télécommandes Pearl 4 canaux.



En option : kit de commande IF io
Commande à impulsion en auto-contrôle avec télécommande radio autonome et barre palpeuse optique, commande Rollixo io et 2 télécommandes.



En option : émetteur radio Pearl Status : télécommande 3 canaux avec possibilité de consulter la position de la porte et retour d'information perceptible par vibration



En option : digicode radio, 10 canaux.
(uniquement pour kit de commande IFR)



En option : interrupteur à clé

Équipement spécial



Lame finale en biais pour compensation de dénivellation.



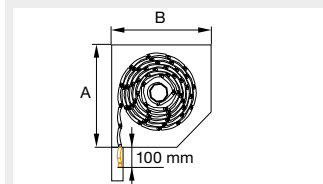
Barrière lumineuse en bas pour sécurité de passage. (Ill. ROLENTO)



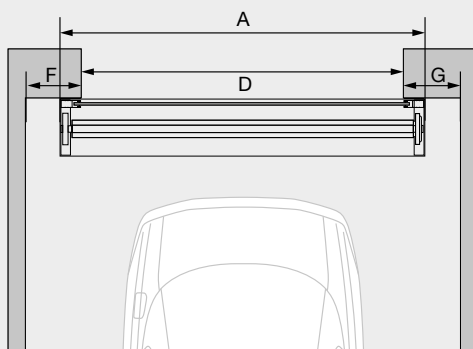
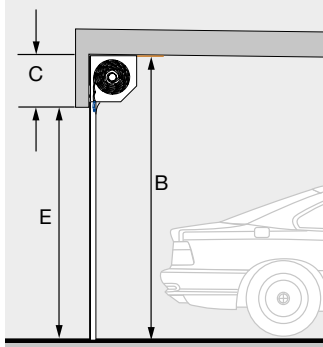
Lame finale pouvant être entièrement rentrée pour une hauteur de passage maximale de 2400 mm (uniquement pour ROLENTO B2)

Données techniques

Tailles de caisson et limites dimensionnelles



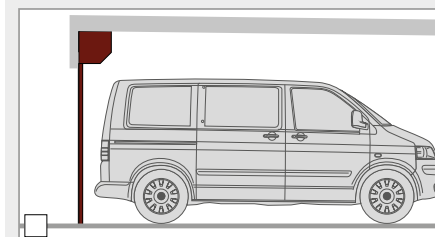
Taille de caisson (en mm)	ROLENTO B1/55		ROLENTO B1/77, B2/77		B3/77	
	A	B	A	B	A	B
250	251,5	251,5	-	-	-	-
300	302	302	302	302	-	-
400	-	-	-	-	400	400



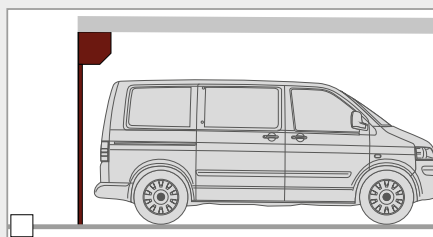
Dimension	Description
A	Largeur hors tout
B	Hauteur hors tout
C	Hauteur de linteau
D	Largeur de passage
E	Hauteur de passage
F	Ecoîçon à gauche
G	Ecoîçon à droite

Veillez vous reporter à la documentation technique pour tout renseignement sur les limites dimensionnelles des portes de garage de chaque système.

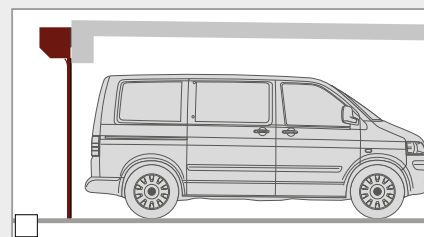
Possibilités de montage



Dans le garage (enroulement intérieur)



Dans l'ouverture (enroulement intérieur - cache de caisson supplémentaire nécessaire !)



Devant le garage (enroulement extérieur)
Du côté extérieur du tablier, les couleurs sont susceptibles de moins bien résister à l'abrasion.