

Porte à refoulement plafond

GECCO | SILENTO



GECCO

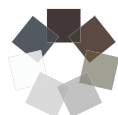


SILENTO

- Pour le neuf et la rénovation
- Pour des garages très étroits ou bas
- Avec arrêt sur obstacle de série
- Avec commande radio de série



Coloris du système : coulisses, cache-linteau, retour coudé



Harmonie des teintes ROMA

Autres coloris hors Harmonie des teintes ROMA

Les sept coloris du concept d'Harmonie des teintes sont proposés en standard dans les deux finitions suivantes : Mat lisse Mat structuré

ROMA 9016 (~ RAL 9016, Blanc circulation)	ROMA Gris	ROMA 9006 (~ RAL 9006, Aluminium blanc)	ROMA 9007 (~ RAL 9007, Aluminium gris)	ROMA Sarotti	ROMA DB 703	ROMA 7016 (~ RAL 7016, Gris anthracite)

ROMA Collection des teintes (coloris spéciaux). Plus-value !



Vous trouverez toutes les informations relatives à la collection des teintes ROMA dans les informations générales figurant dans la brochure des portes de garage.

Lames de portes de garage et coloris



ALUMINO, double paroi, en mousse écologique



Lame hublot (LFL 77) Aluminium extrudé



Lame design (S77) Aluminium double paroi extrudé



Lame d'aération (LL77) Aluminium double paroi extrudé

ALUMINO / lames spéciales		ALUMINO 77		LFL77	S77		LL77
Teinte / version		Rainures			Rainures		
		avec	sans		avec	sans	
	Gris						
	Gris foncé nacré (~ RAL 9023)						
	Gris anthracite (~ RAL 7016)						
	Argent (~ RAL 9006)						
	Beige						
	ROMA 9016 (~ RAL 9016)						
	Sarotti						
	Faux bois clair						
	Faux bois foncé						
	Rouge pourpre (~ RAL 3004)						
	Vert sapin (~ RAL 6009)						
	Vert mousse (~ RAL 6005)						
	Bleu acier (~ RAL 5011)						
	Aluminium gris (~ RAL 9007)						
	DB 703						
	RAL						
	Plaxage						

Lames	GECCO	SILENTO
ALUMINO 77		
spéciales		



Le plaxage des lames de porte ALUMINO 77 est disponible dans plus de 100 coloris, avec ou sans rainure.

Toutes les lames hors standard (S77, LFL77 et LL77) sont disponibles dans les mêmes coloris hormis les faux bois clair et foncé qui n'ont pas de veinage bois.

Standard
 En option (surcoûts à prévoir)

En harmonie avec les coloris d'éléments de l'Harmonie des teintes ROMA.

Les coloris imprimés et les coloris réels peuvent varier. Référez-vous toujours à l'échantillon de couleur d'origine pour prendre votre décision.

Systèmes



GECCO



SILENTO



Aluminium

Sécurité et protection des personnes et des marchandises



Déverrouillage de secours de l'intérieur (en standard)
Exemple GECCO déverrouillage de secours de l'intérieur (de l'extérieur en option)



Arrêt de sécurité automatique
Barrière lumineuse au sol pour sécurité de passage (en option)



Grâce aux coulisses étroites, aucune ou peu de perte de place au niveau de la largeur de passage

Manceuvre



GECCO plus - Commande radio avec 2 télécommandes Pearl 4 canaux



GECCO - Émetteur radio Pearl Status en option : télécommande 3 canaux avec possibilité de consulter la position de la porte et retour d'information perceptible par vibration



SILENTO télécommande 4 canaux



GECCO digicode radio 10 canaux



SILENTO digicode A avec boîtier électronique et clavier (filaire)



Interrupteur à clé

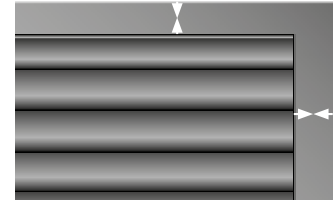
Atouts visuels et fonctionnels



GECCO plus - Commande radio pour montage mural avec éclairage LED intégré et boutons de commande MONTÉE/ARRÊT/DESCENTE



SILENTO - Unité de commande avec commande radio et éclairage intégré

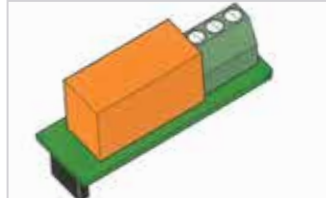


Encombrement minimal en hauteur et en largeur pour une sécurité de passage maximale

Équipements spéciaux



GECCO : lame finale en biais en compensation des dénivellations



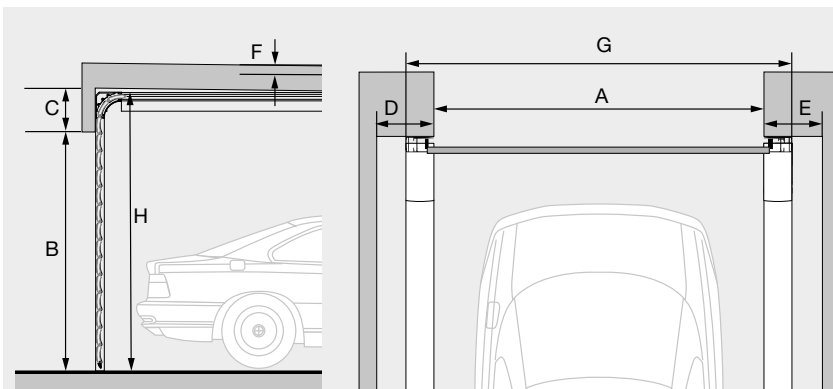
GECCO : relais auxiliaire pour connexion supplémentaire d'un témoin lumineux



GECCO : capteur d'humidité pour une ouverture partielle automatique de la porte

Données techniques

Descriptions et limites dimensionnelles

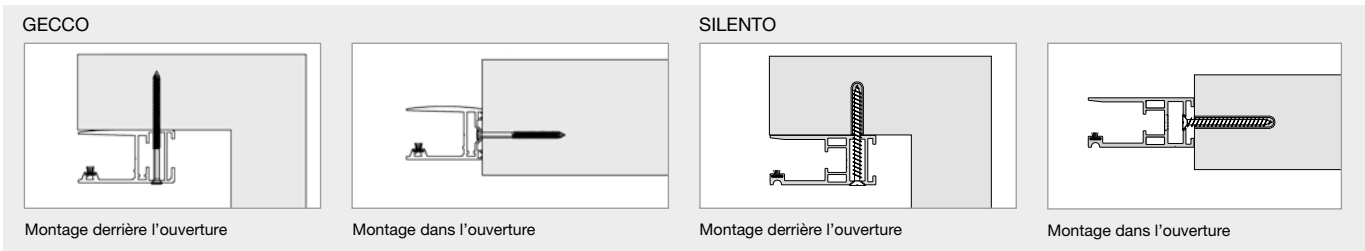


Systèmes	GECCO	SILENTO
Largeur de passage maxi. (A)	3250 mm	5000 mm*
Hauteur de passage maxi. (B)	2500 mm	3000 mm
Hauteur de linteau (C)		
Espace latéral à gauche (D)		
Espace latéral à droite (E)		
Pente du toit % (F)		
Montage possible jusqu'à 5,7° (en option)		
Largeur hors tout (G)		
Hauteur hors tout (H)		

* avec TopSlide-Assist pour largeur de porte supérieure à 3500 mm et hauteur hors tout limitée

Veuillez vous reporter à la documentation technique pour tout renseignement sur les limites dimensionnelles des portes de garage de chaque système

Possibilités de montage



Cache-linteau

